

**Насосная группа прямая без насоса
Группы быстрого монтажа ELSN
СМАРТБОКС 3.5**

ТЕХНИЧЕСКИЙ ПАСПОРТ ИЗДЕЛИЯ
ИНСТРУКЦИЯ ПО МОНТАЖУ И ЭКСПЛУАТАЦИИ



СОДЕРЖАНИЕ

ОБРАЩЕНИЕ К ПОКУПАТЕЛЮ	3
1 ОБЩИЕ ДАННЫЕ	4
1.1 ОБЩИЕ СВЕДЕНИЯ ОБ ИЗДЕЛИИ	4
1.2 КОМПЛЕКТАЦИЯ	4
1.3 КОНСТРУКЦИЯ	4
2 ХАРАКТЕРИСТИКИ	5
2.1 ОСНОВНЫЕ ТЕХНИЧЕСКИЕ ХАРАКТЕРИСТИКИ	5
2.2 ГИДРАВЛИЧЕСКИЕ ХАРАКТЕРИСТИКИ	5
2.3 ГАБАРИТНЫЕ И ПРИСОЕДИНИТЕЛЬНЫЕ РАЗМЕРЫ	6
3 УСТАНОВКА И МОНТАЖ	6
3.1 ТЕХНИЧЕСКИЕ ТРЕБОВАНИЯ	6
3.2 ГИДРАВЛИЧЕСКИЕ ПОДКЛЮЧЕНИЯ	8
3.3 МОНТАЖ НА СТЕНУ	8
3.4 МОНТАЖ НА КОЛЛЕКТОР	9
3.5 ИЗМЕНЕНИЕ ПОЛОЖЕНИЯ ПОДАЮЩЕЙ И ОБРАТНОЙ ЛИНИЙ	10
3.6 РЕКОМЕНДАЦИИ ПО УСТАНОВКЕ НАСОСА	10
3.7 ЭЛЕКТРИЧЕСКИЕ ПОДКЛЮЧЕНИЯ	11
4 ВВОД В ЭКСПЛУАТАЦИЮ	11
4.1 ОБЩАЯ ИНФОРМАЦИЯ	11
5 ИНСТРУКЦИЯ ПО ЭКСПЛУАТАЦИИ	11
5.1 ПРЕДУПРЕЖДЕНИЯ	11
5.2 УКАЗАНИЯ ПО ЭКСПЛУАТАЦИИ	12
5.3 ВНЕШНИЙ УХОД	13
6 СЕРВИСНОЕ ОБСЛУЖИВАНИЕ	13
7 ПРАВИЛА ХРАНЕНИЯ, ТРАНСПОРТИРОВКИ И УТИЛИЗАЦИИ	14
8 ГАРАНТИЯ И СРОК СЛУЖБЫ	14
ГАРАНТИЙНЫЙ ТАЛОН	
МОНТАЖНЫЙ ЛИСТ	

ОБРАЩЕНИЕ К ПОКУПАТЕЛЮ



Уважаемый покупатель!

Поздравляем Вас с приобретением надежного оборудования высшего качества! Компания ELSSEN стремится предложить, ассортимент высококачественной продукции, которая сможет сделать Вашу жизнь более удобной и комфортной.

Внимательно прочитайте данное руководство, чтобы правильно использовать приобретенное оборудование и избежать ошибок при монтаже и эксплуатации. Обращаем Ваше внимание, что монтаж, первый пуск в эксплуатацию и обслуживание должны осуществляться квалифицированными специалистами, имеющими разрешения и допуски на данные виды работ в соответствии с требованиями действующих нормативных документов, установленных в регионе.

Данная инструкция содержит указания и рекомендации, которые должны выполняться при монтаже, первом запуске, эксплуатации и обслуживании. Несоблюдение указаний и предупреждений, приведенных в настоящем руководстве, может стать причиной поломки отопительного оборудования, причинить вред здоровью людей или нанести иной материальный ущерб.

Используемые предупреждения

Обозначения	Описание
	Общие обозначения опасности
	Опасность получения ожога
ВНИМАНИЕ!	Указание, несоблюдения которого может привести к повреждению оборудования или нарушить его функционирование

Дополнительную информацию об этом и других продуктах компании ELSSEN Вы можете получить у продавца, импортера или производителя.

Адрес в интернет: www.elsen.ru
Email: info@elsensystems.com



1 ОБЩИЕ ДАННЫЕ

1.1 ОБЩИЕ СВЕДЕНИЯ ОБ ИЗДЕЛИИ

Насосные группы ELSEN представляют из себя полностью готовое к установке изделие, предназначенное для подачи теплоносителя, поступающего от источника тепла, в контур потребителя. Может применяться как отдельно, так и как составной элемент распределительной системы котельной на основе распределительного коллектора. Группы без трёхходового смесителя предназначены для подачи теплоносителя в контур потребителя без возможности подмеса холодного теплоносителя из обратной линии контура потребителя.

Группа рассчитана на работу при максимальном давлении 0,6 Мпа/6 бар и температуре теплоносителя до 95 °С. Подключение к контуру нагревателя, 1 1/2" наружная резьба, находится снизу. Подключение к контуру потребителя 1" внутренняя резьба, располагается сверху.

Со стороны системы теплоснабжения все насосные группы снабжены запорными шаровыми кранами, совмещенными со стрелочными термометрами. На возвратной линии шаровой кран сообщается с обратным клапаном.

Возможно использование любого насоса с монтажной длиной 180 мм и соответствующей наружной резьбой под гайки для присоединения насоса к деталям группы.

Рекомендации по установке насоса см в разделе «Установка насоса».

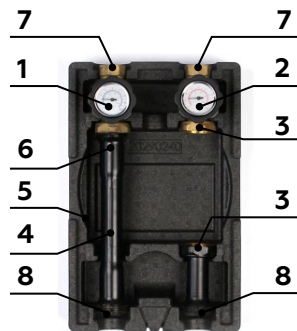
1.2 КОМПЛЕКТАЦИЯ

Насос в комплект поставки не входит.

Комплект поставки:
Насосная группа в сборе
Теплоизоляция
Паспорт (предоставляется по запросу)
Упаковка
Комплект уплотнений

1.3 КОНСТРУКЦИЯ

1. Термометр (синий) – обратная линия;
2. Термометр (красный) – подающая линия;
3. Накладные гайки для подключения насоса;
4. Патрубок обратной линии;
5. Блочная теплоизоляция;
6. Обратный клапан;
7. Подключение к контуру потребителя 1";
8. Подключение к контуру нагревателя 1 1/2" НР.

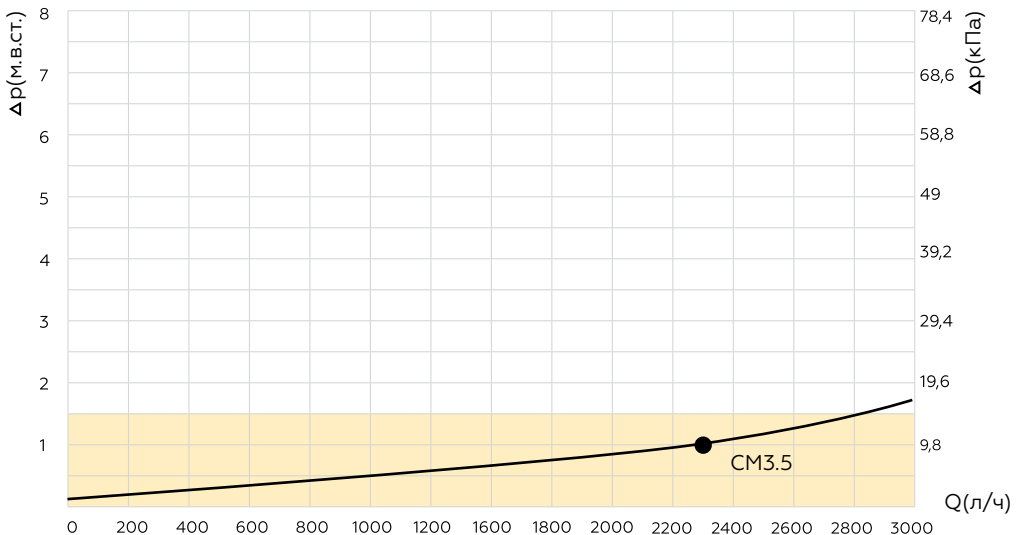


2 ХАРАКТЕРИСТИКИ

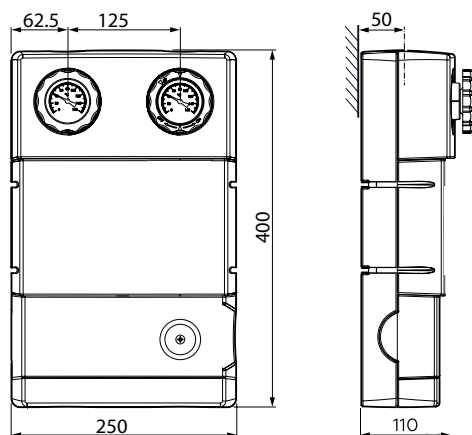
2.1 ОСНОВНЫЕ ТЕХНИЧЕСКИЕ ХАРАКТЕРИСТИКИ

№	Наименование	Ед. изм.	Характеристики
Общие характеристики насосной группы			
1	Модель / артикул	-	EFG25.011
2	Номинальный диаметр DN, мм	мм	25
3	Теплоноситель	-	Вода, водо-гликолевая смесь (50%)
4	Рабочая температура теплоносителя	°C	от +2 до +95
5	Максимальная температура теплоносителя	°C	+95
6	Максимальное рабочее давление	МПа/бар	0,6/6
7	Максимальный расход теплоносителя	м ³ /ч	2,2
8	Максимальная тепловая мощность при $\Delta T = 20^\circ$	кВт	52,5
9	Теплопроводность изоляции	Вт/(К*м)	0,038
10	Допустимая температура окружающей среды	°C	от +2 до +60
11	Температура транспортировки и хранения	°C	от -20 до +50

2.2 ГИДРАВЛИЧЕСКИЕ ХАРАКТЕРИСТИКИ



2.3 ГАБАРИТНЫЕ И ПРИСОЕДИНИТЕЛЬНЫЕ РАЗМЕРЫ



№	Наименование	Ед. изм.	Характеристика
			EFG25.011
1	ВхШхГ	мм	400x250x150*
2	Подключение контура нагревателя	дюйм	1 1/2 НР
3	Подключение контура потребителей	дюйм	1 ВР
4	Межосевое расстояние подключений	мм	125
5	Монтажная длина насоса	мм	180
6	Вес	кг	3,3

* 150 мм - глубина корпуса с термометром.

3 УСТАНОВКА И МОНТАЖ

3.1 ОБЩИЕ ТРЕБОВАНИЯ

ВНИМАНИЕ!

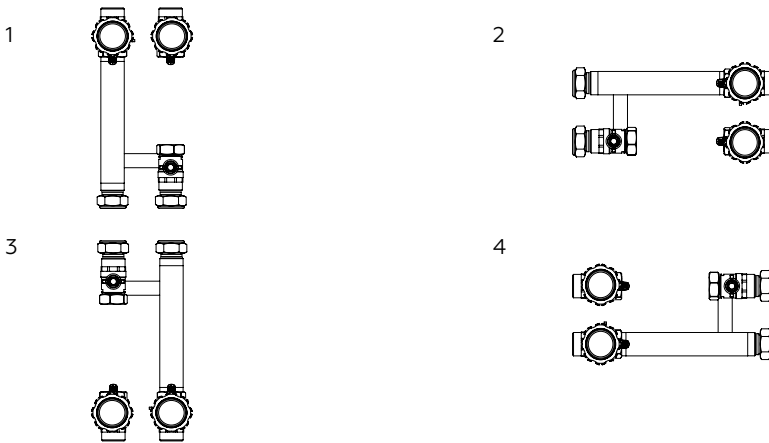
Монтаж и запуск в эксплуатацию должны осуществляться квалифицированным персоналом имеющим соответствующие разрешения.

Насосная группа ELSEN СМАРТБОКС 3.5 предназначена как для отдельного настенного монтажа, так и для установки на коллекторах ELSEN арт. EWG25.02, EWG25.03, EWG25.04, EWG25.05 с двумя, тремя, четырьмя или пятью контурами соответственно.

Положение группы и коллектора может быть произвольным.

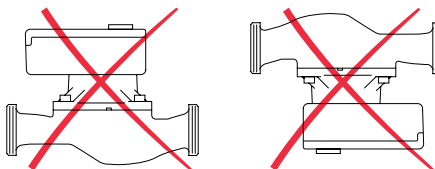
Возможные положения:

1. Вертикальное положение вверх - рекомендуемое при заводской комплектации;
2. Горизонтальное положение вправо - допустимое при заводской комплектации;
3. Вертикальное положение вниз - допустимое при заводской комплектации;
4. Горизонтальное положение влево - допустимое при заводской комплектации.



ВНИМАНИЕ!

Недопустимыми положениями групп являются такие положения, при которых ротор насоса располагается в вертикальном положении.



ПАСПОРТ. ИНСТРУКЦИЯ ПО МОНТАЖУ И ЭКСПЛУАТАЦИИ

НАСОСНАЯ ГРУППА ПРЯМАЯ СМАРТБОКС 3.5

Монтажные работы должны осуществляться в строгом соответствии с действующими нормами, правилами и рекомендациями изложенными в данной инструкции.

Насосные группы должны устанавливаться в помещении, защищённом от замерзания и воздействия атмосферных осадков.

Помещение, где установлена насосная группа, должно быть обеспечено достаточным естественным светом, а в ночное время - электрическим освещением.

Места, которые по техническим причинам нельзя обеспечить естественным светом, должны иметь электрическое освещение. Освещённость должна соответствовать СНиП II-4-79.

Для удобства проведения работ по техническому обслуживанию рекомендуется располагать насосную группу таким образом, чтобы ее не загромождало сопутствующее оборудование.

Рекомендуется оставить расстояние не менее 200 мм по бокам и 500 мм спереди группы.

3.2 ГИДРАВЛИЧЕСКИЕ ПОДКЛЮЧЕНИЯ

Перед установкой насосных групп необходимо тщательно промыть все трубы для удаления посторонних частиц и загрязнений, которые могли попасть в систему отопления при проведении монтажных работ или в случае эксплуатации системы ранее.

Подключение трубопроводов к присоединительным патрубкам насосной группы должны вестись таким образом, чтобы исключить все механические напряжения и нагрузки.

Для этого трубопроводы должны быть проложены без перекосов и заканчиваться точно по оси присоединительных патрубков.

Вес трубопроводов не должен воздействовать на насосную группу, для этого предусмотрите необходимое количество креплений трубопровода к стене.

3.3 МОНТАЖ НА СТЕНУ

ВНИМАНИЕ!

Для крепления к стене следует использовать специальный универсальный кронштейн EWK2532 (отдельная позиция, не входит в комплект поставки).

Порядок действий:

1. Прикрепите кронштейн к стене.
2. Отрежьте заднюю часть изоляции, отмеченную на рисунке 1.
3. Вкрутите винты с шестигранной головкой и шайбы (рисунок 2) в задние штифты шаровых кранов, не затягивая их плотно.

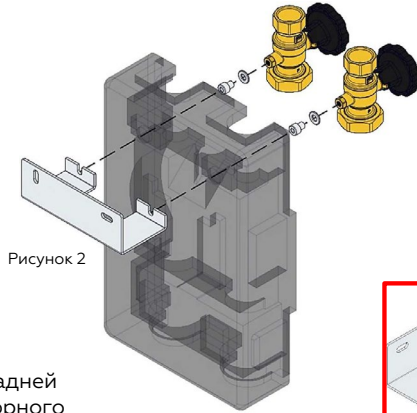


Рисунок 2

Рисунок 1

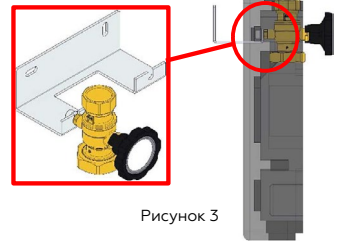
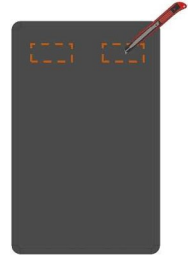


Рисунок 3

4. Разместите модуль с задней изоляцией в жалюзи опорного кронштейна (рисунок 3).

5. Затяните винты с шестигранной головкой.

ВНИМАНИЕ!

При выполнении всех монтажных работ убедитесь, что дюбели подходят для стен выбранного типа. В противном случае замените их на дюбели подходящего типа. Пригодность дюбелей оценивают на основе конструкции стены, всех подключенных устройств, а также массы воды.

ВНИМАНИЕ!

Соблюдайте требования раздела Гидравлические подключения.

3.4 МОНТАЖ НА КОЛЛЕКТОР

Порядок действий:

1. Демонтируйте термометры вместе с пластиковыми рукоятками шаровых кранов движением «на себя» вдоль оси.
2. Снимите переднюю крышку теплоизоляции.
3. Установите насосную группу на коллектор.
4. Затяните накидные гайки коллектора, убедившись, что уплотнения под накидными гайками целы и на них, и под ними отсутствуют посторонние элементы.
5. Подсоедините трубопроводы к патрубкам насосной группы.
6. Наденьте переднюю крышку теплоизоляции.
7. Установите термометры. Установка термометров выполняется в порядке обратном при их снятии.

ВНИМАНИЕ!

Максимальное усилие при затягивании накидных гаек не более 50 Нм.

После завершения монтажных работ по полному подсоединению насосных групп к системе отопления необходимо провести испытания на герметичность соединений с соблюдением правил (СП 73.13330.2016) «Внутренние санитарно-технические системы зданий» пункт 7.6.3.

По завершению положительных испытаний, при необходимости, подпитайте контур системы отопления теплоносителем.

В качестве теплоносителя должна использоваться вода, состав которой соответствует СП 31-106-2002 и требованиям изложенным в инструкции:

- Водородный показатель pH - 7,0-9,5 ед.
- Общая жесткость - не более 3,0 мг-экв/кг
- Растворенный кислород - не более 0,1 мг/кг

Не допускается наличия механических примесей, агрессивных веществ, нефтепродуктов и их производных.

В качестве теплоносителя допускается применять не только подготовленную воду, но и специализированные теплоносители на гликолевых основах с концентрацией до 50%.

3.5 ИЗМЕНЕНИЕ ПОЛОЖЕНИЯ ПОДАЮЩЕЙ И ОБРАТНОЙ ЛИНИЙ

ВНИМАНИЕ!

Насосные группы Elsen серии СМАРТБОКС 3.5 EFG25.011 позволяют изменять положение подающей и обратной линии.

Для этого поменяйте местами насос и патрубок обратной линии, обращая внимание на направление потока. Патрубок обратной линии и насос имеют маркировки с направлением потока.

3.6 РЕКОМЕНДАЦИИ ПО УСТАНОВКЕ НАСОСА

В насосных группах **EFG25.011** установочный размер под насос составляет 180 мм. Рекомендуется использовать насос ELSEN серии ECP.01.25.

ВНИМАНИЕ!

При замене или установке других насосов, возможно, будет необходимо повернуть электродвигатель насоса на 90° или подрезать изоляцию по форме электродвигателя или корпуса насоса. Данная операция не влияет на условия гарантии насосной группы.

Порядок действий при монтаже насоса:

1. Установите насос, используя накидные гайки совместно с уплотнением.
2. Соблюдайте направление движения теплоносителя при установке насоса (см. стрелку на корпусе насоса).

Для изменения положения электродвигателя:

1. Выкрутите 4 болта, соединяющие корпус и электромотор насоса.
2. Аккуратно поверните насос на 90 градусов так, чтобы теплоизоляционный кожух установился без зазоров.
3. Закрутите 4 болта обратно.
4. Затяните накидные гайки.

ВНИМАНИЕ!

Максимальный момент при затягивании накидных гаек не более 50 Нм.

3.7 ЭЛЕКТРИЧЕСКИЕ ПОДКЛЮЧЕНИЯ

Любые электромонтажные работы должны производиться квалифицированным специалистом, имеющим действующие допуски и необходимые разрешения установленные законодательством РФ.

Перед производством работ по подключению насоса к электрической сети необходимо убедиться, что её параметры соответствуют техническим требованиям, указанным в разделе «Технические характеристики».

Электромотор насоса должен подключаться к однофазной электросети, имеющей отдельную линию заземления, в соответствии с действующими ПУЭ.

4 ВВОД В ЭКСПЛУАТАЦИЮ**4.1 ОБЩАЯ ИНФОРМАЦИЯ**

Заполните систему и насос теплоносителем. Убедитесь, что давление в системе не превышает показателей, указанных в таблице «Технические характеристики» на стр. 5.

Удалите из системы весь воздух.

5 ИНСТРУКЦИЯ ПО ЭКСПЛУАТАЦИИ**5.1 ПРЕДУПРЕЖДЕНИЯ****ВНИМАНИЕ!**

В целях предотвращения несчастных случаев и исключения поломок оборудования, необходимо ознакомиться с данным руководством перед началом эксплуатации насосной группы.

Строго соблюдайте рекомендации и предписания, изложенные в инструкции по эксплуатации.

ВНИМАНИЕ!

Насосная группа не предназначена для перекачивания вязких, агрессивных (кислоты, щелочи и др.) и горючих жидкостей, а также другой жидкости, содержащей волокнистые или механические включения, или примесей, содержащих минеральные масла.

Возможно применение теплоносителей с содержанием гликолей не более 50% от общего объема. Важно учитывать, что при перекачивании гликолесодержащего теплоносителя производительность насоса снижается.

Запрещается включение и работа насоса без теплоносителя или с незаполненной системой отопления. Это приводит к преждевременному износу пары вал/подшипник. Износ керамического вала или подшипников по этой причине не покрывается гарантией производителя!

Запрещено использовать насосные группы в системах питьевого водоснабжения. Не позволяйте детям играть с упаковочным материалом (картон, пластиковые пакеты и т.д.).

Производитель не несет ответственности за ущерб, вызванный ошибками монтажа и использования, равно, как и несоблюдением действующих государственных и местных норм и инструкций изготовителя. Если планируется перепродажа или передача насосной группы другому владельцу, пожалуйста, убедитесь, что данное руководство остается при аппарате, для возможности его использования новым владельцем и/или монтажником.



В случае проведения монтажных работ или обслуживания насосной группы всегда отключайте его от электросети.



После длительной остановки и перерыва в работе, ротор насоса может заблокироваться и насос не запустится. В данном случае необходимо вызвать квалифицированного специалиста сервисного центра или связаться с техническим отделом.

ВНИМАНИЕ!

Запрещено эксплуатировать насос с заблокированным ротором, это может привести к его поломке.

5.2 УКАЗАНИЯ ПО ЭКСПЛУАТАЦИИ



Во избежание получения ожогов не рекомендуется дотрагиваться до патрубков и корпуса насоса, не закрытых теплоизолированным кожухом во время его работы!

ВНИМАНИЕ!

При появлении посторонних шумов или при появлении запаха горелого пластика или изоляции, необходимо немедленно прекратить работу насосных групп. Необходимо вызвать квалифицированного специалиста сервисного центра или связаться с техническим отделом.

ВНИМАНИЕ!

В случае опорожнения и/или слива системы отопления и последующего ее наполнения необходимо удалить воздух из системы отопления и насоса.

5.3 ВНЕШНИЙ УХОД

Перед осуществлением каких-либо операций по очистке внешней поверхности насосных групп дождитесь понижения температуры в системе отопления до 40 °С. Нарушение данного предупреждения может привести к получению травм и ожогов.

Для очистки используйте мягкую ткань или ветошь, смоченную мыльным раствором.

ВНИМАНИЕ!

Использование растворителей, абразивных и воспламеняющихся веществ строго запрещено.

6 СЕРВИСНОЕ ОБСЛУЖИВАНИЕ

Для обеспечения надежной работы насосных групп и обеспечения продолжительного срока службы рекомендуется регулярно проверять текущее состояние оборудования и осуществлять его сервисное обслуживание.

При соблюдении рекомендаций и требований по монтажу и эксплуатации насосных групп, изложенных в данной инструкции, данные работы необходимо производить не реже чем раз в год.

Обязательным условием является проведение данных работ обученным и компетентным персоналом.

Работы, связанные с техническим обслуживанием, не являются гарантийными обязательствами завода-изготовителя и производятся за счет потребителя.

Рекомендуем производить работы по обслуживанию котельного оборудования и перед началом отопительного сезона выполнять следующие действия с насосными группами:

- Снять переднюю часть теплоизоляции;
- Закрывать все запорные шаровые краны;
- Открутить электродвигатель насоса и вынуть его из корпуса;
- Аккуратно повернуть крыльчатку насоса вручную в одну и другую сторону на несколько оборотов;
- Собрать насос в обратной последовательности;
- Открыть запорные краны и установить теплоизоляцию.

ВНИМАНИЕ!

При демонтаже электродвигателя насоса возможно вытекание жидкости.

7 ПРАВИЛА ХРАНЕНИЯ, ТРАНСПОРТИРОВКИ И УТИЛИЗАЦИИ

Насосная группа должна храниться в закрытых помещениях, в условиях, исключающих возможность воздействия солнечных лучей, влаги, резких колебаний температуры.

Температура окружающего воздуха при хранении от +5 °С до +40 °С и относительной влажности воздуха - не более 80 % при 25°С.

Транспортирование допускается производить любым видом транспорта на любые расстояния. Условия транспортирования в части воздействия климатических факторов - по группе условий хранения 3 по ГОСТ 15150-69.

Изделие не содержит драгметаллов, вредных веществ и компонентов, и подлежит утилизации после окончания срока эксплуатации. Подробную информацию по утилизации Вы можете получить у представителя местного органа власти.

8 ГАРАНТИЯ И СРОК СЛУЖБЫ **УСЛОВИЯ ГАРАНТИИ**

Настоящие условия гарантийного обслуживания не ограничивают установленные законом права потребителей, а дополняют и уточняют обязательства, предполагающие соглашение сторон либо договор.

ПРАВИЛЬНОЕ ЗАПОЛНЕНИЕ ГАРАНТИЙНОГО ТАЛОНА

Внимательно ознакомьтесь с гарантийным талоном и проследите, чтобы он был правильно заполнен и имел штамп Продавца.

ВНИМАНИЕ!

Запрещается вносить в Гарантийный талон изменения, а также стирать или переписывать какие-либо указанные в нем данные.

ВНЕШНИЙ ВИД И КОМПЛЕКТНОСТЬ ИЗДЕЛИЯ

Тщательно проверьте внешний вид изделия и его комплектность, все претензии по внешнему виду и комплектности изделия предъявляйте Продавцу при покупке изделия до его оплаты.

Претензии относительно комплектности и/или внешних повреждений после оплаты не принимаются.

ОБЩИЕ ПРАВИЛА УСТАНОВКИ (ПОДКЛЮЧЕНИЯ) ИЗДЕЛИЯ

Установка и/или подключение изделий допускается исключительно специалистами организаций, имеющими лицензии, установленные российским законодательством на право проведения данных видов работ.

Дополнительную информацию об этом и других изделиях Вы можете узнать у Продавца при покупке оборудования, а также в сети интернет по адресу:

www.elsen.ru

Email: info@elsensystems.com

Тел. +7 (495) 644-06-04

Производитель оставляет за собой право вносить изменения в конструкцию, комплектацию или технологию изготовления изделия с целью улучшения его технологических характеристик. Такие изменения вносятся в изделие без предварительного уведомления Покупателей и не влекут за собой обязательств по изменению и/или улучшению ранее выпущенных изделий.

Убедительно просим Вас во избежание недоразумений внимательно изучить инструкцию по эксплуатации изделия до установки/эксплуатации

СРОК ДЕЙСТВИЯ ГАРАНТИИ

Гарантийный срок составляет 24 месяца с даты приобретения.

Изготовитель не принимает претензии за механические повреждения, возникшие по причине несоблюдения требований настоящего паспорта, попадание вовнутрь посторонних предметов, веществ, жидкостей, наличия следов самостоятельной разборки, ремонта или доработок, стихийных бедствий, пожаров.

СРОК СЛУЖБЫ

На элементы распределительной системы большой мощности ELSEN установлен срок службы — не менее 10 лет при условии соблюдения требований производителя.

ДЕЙСТВИТЕЛЬНОСТЬ ГАРАНТИИ

Гарантия распространяется только на производственный или конструкционный дефект.

При возникновении претензии к качеству товара, необходимо обратиться к официальному дистрибьютору, у которого была осуществлена покупка.

Гарантия не предусматривает возмещения материального ущерба или травм, возникших в результате неправильного монтажа и эксплуатации.

НАСТОЯЩАЯ ГАРАНТИЯ НЕ РАСПРОСТРАНЯЕТСЯ НА:

- неисправности, возникшие в результате несоблюдения потребителем требований настоящего руководства по транспортировке, хранению, монтажу и эксплуатации.
- механические повреждения, вызванные внешним ударным воздействием, небрежным обращением, либо воздействием отрицательных температур окружающей среды.
- элементы, подвергшиеся неквалифицированному ремонту или модификации.
- повреждения, недостатки или ухудшение технических характеристик оборудования по причине образования накипи или использования не предназначенного для этих целей теплоносителя.

ПАСПОРТ. ИНСТРУКЦИЯ ПО МОНТАЖУ И ЭКСПЛУАТАЦИИ

НАСОСНАЯ ГРУППА ПРЯМАЯ СМАРТБОКС 3.5

- монтажные работы, а также регламентные работы при плановых технических обслуживаниях, включая диагностические и регулировочные работы, а также расходные материалы при этом материалы.
- любые адаптации и изменения изделия, в т.ч. с целью усовершенствования и расширения обычной сферы его применения, которая указана в Инструкции по эксплуатации изделия, без предварительного письменного согласия изготовителя.
- нормальный износ любых деталей, естественное старение лакокрасочного покрытия, окисления или потускнения составных частей изготовленных из латуни, алюминия или других цветных металлов (или их сплавов), резиновых элементов (прокладки и уплотнения), ламп и светодиодов, плавких предохранителей и других сменных и быстроизнашивающихся деталей и узлов, имеющих свой ограниченный срок службы, а также на затраты, связанные с воздействием выпадающих из нагреваемой воды солей (накипи).
- слабые посторонние звуки, шум, вибрация, которые не влияют на характеристики и работоспособность насосных групп или его элементов.
- ущерб в результате неполного или несоответствующего обслуживания (например, невыполнение ежегодного технического обслуживания).

При предъявлении претензий к качеству товара, покупатель представляет следующие документы:

1. Заявление в произвольной форме, в котором указываются:

- название организации или Ф.И.О. покупателя;
- фактический адрес покупателя и контактный телефон;
- название и адрес организации, производившей монтаж;
- адрес установки изделия;
- краткое описание дефекта.

2. Документ, подтверждающий покупку изделия (накладная, квитанция);

3. Фотографии неисправного изделия;

4. Акт гидравлического испытания системы отопления;

5. Копия гарантийного талона со всеми заполненными графами;

6. Копия монтажного листа со всеми заполненными графами.

С условиями гарантии ознакомлен и согласен.
Претензий к внешнему виду/комплектности не имею.

Подпись покупателя:

ФИО

Подпись

ГАРАНТИЙНЫЙ ТАЛОН

Наименование изделия:

Модель:

Серийный номер:

Дата продажи:

Наименование торгующей организации:

Адрес торгующей организации:

Подпись продавца:

ФИО

Подпись

Печать торгующей организации:



ВНИМАНИЕ!

Гарантийный талон без указания модели, даты продажи, подписи продавца, наименования и печати торгующей организации - НЕДЕЙСТВИТЕЛЕН!

С условиями гарантии согласен.

Подпись покупателя:

ФИО

Подпись

ЗАПОЛНЯЕТСЯ ПРИ ПРОВЕДЕНИИ ТЕХНИЧЕСКОГО ОБСЛУЖИВАНИЯ

Дата технического обслуживания	Наименование и адрес организации	Список произведенных работ	ФИ.О. технического специалиста	Подпись и штамп

МОНТАЖНЫЙ ЛИСТ

Наименование монтажной организации:

Адрес монтажной организации:

Дата монтажа:

Подпись мастера:

ФИО

Подпись

Печать монтажной организации:



Подтверждаю, что оборудование смонтировано, введено в эксплуатацию, исправно работает.

Инструктаж по технике безопасности и эксплуатации получен.

Подпись покупателя:

ФИО

Подпись