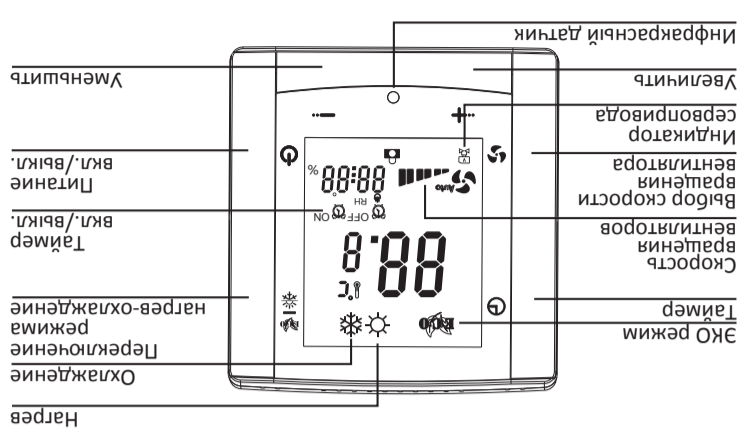


1. Вкл./Выкл. Для включения/выключения регулятора нажмите на кнопку +/-.  
2. +/- Для задания желаемой температуры в помещении используйте кнопки +/-.



**Экран:**

Класс защиты: IP20  
Температура эксплуатации: -10 ÷ 55 °С  
Диапазон установки температуры: 5 ÷ 35 °С  
В разъем подключается один провод сечением 2,5 мм<sup>2</sup> или 2 провода сечением 1,5 мм<sup>2</sup>  
Потребляемая мощность: < 1 Вт  
Ток нагрузки: 2А (реактивная нагрузка) 1А (индуктивная нагрузка)

**Технические характеристики:**

- ЭКО-режим
- Низкое энергопотребление
- Датчик температуры
- Большой ЖК-дисплей
- Простой монтаж

**Особенности:**

Артикул: KEA.01.02

Регулятор настенный ELSEN для принудительной конвекции (220В) с функцией управления скоростью вентиляторов и вкл./выкл. сервопривода для поддержания заданной температуры в помещении.



**Внимание!** Дисплей показывает ЕR0 – произошёл сбой в работе датчика температуры.

№	Символ	Название	+	или -
1	18.1	Калибровка значения температуры		
2	22.0	В режиме ON при подаче питания на регулятор конвектор начинает работу в заданном режиме. В режиме OFF (по умолчанию) при подаче питания регулятор выключен.		
3	37.0	Режим ON при достижении заданной температуры регулятор выключает вентиляторы. Режим OFF оставляет вентиляторы работать на минимальной скорости.		
4	47.3	Режим нагрева		
5	57.7	Режим охлаждения		
6	67.8	Сброс заводских настроек		
		Длительное нажатие +		

**Расширенные настройки.** Внесение изменений в сервисные настройки может осуществляться только квалифицированными специалистами исключительно после монтажа регулятора на стену. Нажмите одновременно при выключенном регуляторе, включается режим расширенных настроек. Нажмите , чтобы войти в меню. Нажми-те для выхода из настроек.

7. Блокировка Удержание в течение 5 секунд кнопки + и - включает/отключает блокировку регулятора.

6. Вкл./Выкл. таймера В выключенном режиме, длительное нажатие запускает таймер на включение, нажатие +/- останавливает время. В рабочем режиме, длительное нажатие кнопки запускает таймер на отключение, нажатие +/- останавливает время.

5. Режим работы вентиляторов Нажатие кнопки переключает режимы вращения вентиляторов (низкая, средняя, высокая, авто).

4. Переключение нагрева/охлаждения Длительное нажатие на кнопку переключает режимы охлаждения и нагрева.

3. ЭКО режим Короткое нажатие кнопки Вкл./Выкл. ЭКО режим, автоматическое регулирование температуры и скорости вращения вентиляторов.



**ГАРАНТИЙНЫЙ ТАЛОН № \_\_\_\_\_**

Наименование товара

**НАСТЕННЫЙ РЕГУЛЯТОР ELSEN ДЛЯ КОНВЕКТОРОВ С ПРИНУДИТЕЛЬНОЙ КОНВЕКЦИЕЙ.**

№	Артикул, марка, наименование	Количество
1		
2		
3		

Наименование и адрес торгующей организации \_\_\_\_\_

Дата продажи \_\_\_\_\_ Подпись продавца \_\_\_\_\_

Штамп или печать торгующей организации \_\_\_\_\_ Штамп о приемке \_\_\_\_\_

**С условиями гарантии СОГЛАСЕН:**

ПОКУПАТЕЛЬ \_\_\_\_\_ (ФИО, подпись)

**Гарантийный срок - 12 месяцев со дня продажи**

По вопросам гарантийного ремонта, рекламаций и претензий к качеству изделий обращаться в сервисный центр по адресу: \_\_\_\_\_

При предъявлении претензии к качеству товара, покупатель предоставляет следующие документы:

1. Заявление в произвольной форме, в котором указываются:
  - название организации или Ф.И.О. покупателя, фактический адрес и контактные телефоны;
  - название и адрес организации, производившей монтаж;
  - основные параметры системы, в которой использовалось изделие;
  - краткое описание дефекта.
2. Документ, подтверждающий покупку изделия (накладная, квитанция).
3. Акт гидравлического испытания системы, в которой монтировалось изделие.
4. Настоящий заполненный гарантийный талон.

Отметка о возврате или обмене товара: \_\_\_\_\_

Дата: «\_\_» \_\_\_\_\_ 20\_\_ г. Подпись \_\_\_\_\_

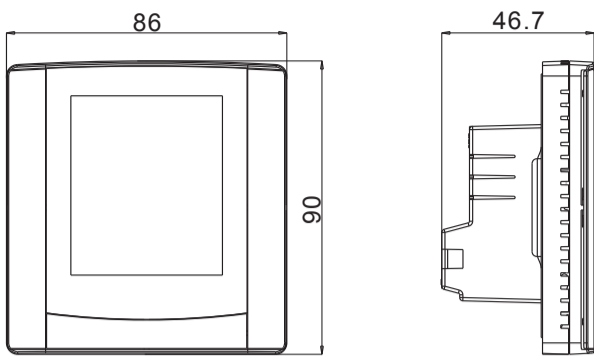
ТЕХНИЧЕСКИЙ ПАСПОРТ ИЗДЕЛИЯ

ELSEN

**РЕГУЛЯТОР НАСТЕННЫЙ ELSEN  
ДЛЯ ПРИНУДИТЕЛЬНОЙ КОНВЕКЦИИ  
(220В)**

Артикул: KEA.01.02

Размеры (мм):



Последовательность монтажа:

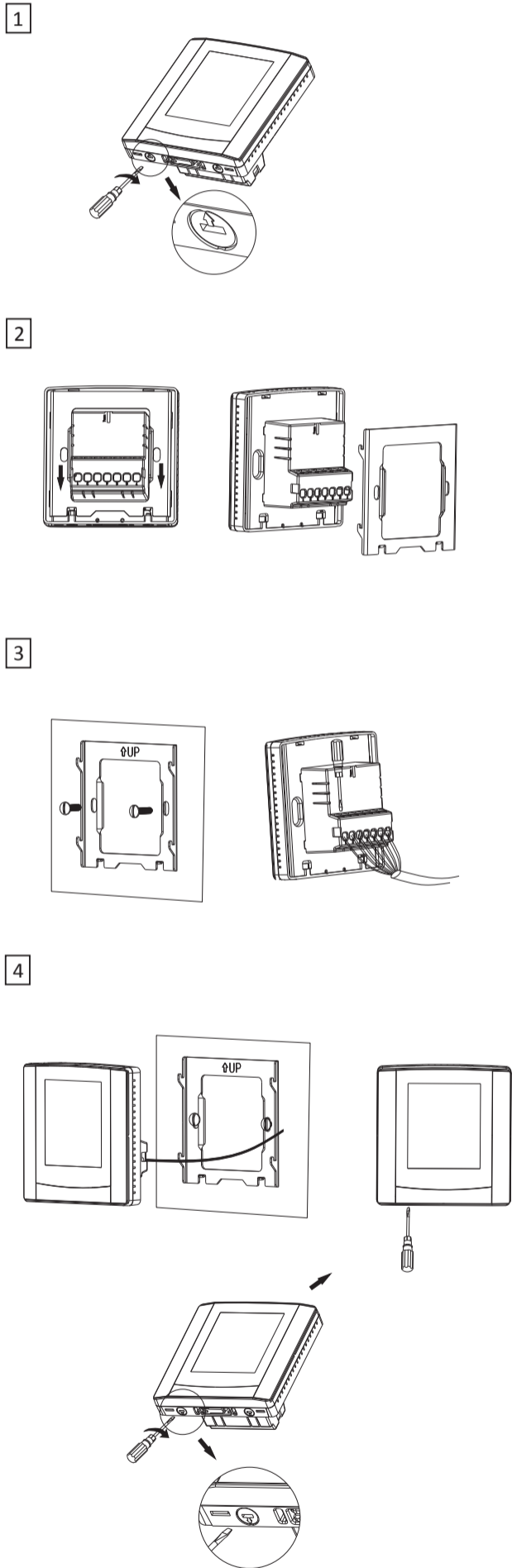


Схема подключения:

Настенный регулятор ELSN KEA.01.02

